

# Z世代に向けたリアルコミュニティ構築のための生活空間

Living space for building a real community for Z generation

齊藤天雅

指導教員 比留間真

サレジオ工業高等専門学校 デザイン学科 空間・工業意匠研究室

キーワード：Z世代、コミュニケーション、住居

## 1. 研究動機・目的

Z世代はこれからの日本を担う世代として注目されている。スマートフォンの普及により SNS 文化が発達したデジタル社会とリアルコミュニケーションが混在した世界で、リアルコミュニケーションの価値は改めて見直されている。

本研究では Z 世代の価値観や特徴に合った生活空間を提案することを目的とする。

## 2. 調査分析

### 2-1 Z 世代の価値観、特徴

Z 世代とは 1990 年代から 2000 年代に生まれた世代を指します。生まれた時から SNS に親しんできたデジタルネイティブである Z 世代の価値観として、人の多様性を当たり前を受け入れるという点が挙げられる。

次に Z 世代の特徴として「仲間からの享受」を求めるとい点が挙げられる。また、SNS での情報収集が主なため社会への関心も強く地域貢献への意識も高い。図 1

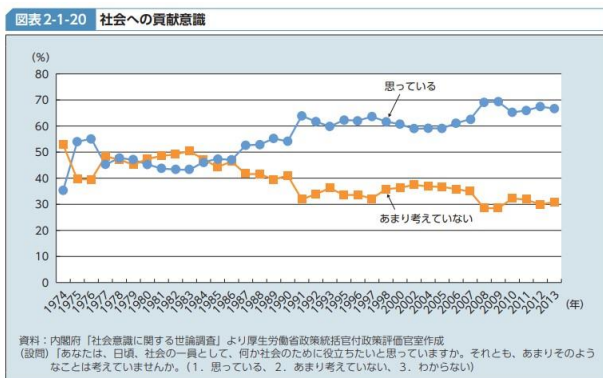


図 1 年代別の社会への貢献意識調査

### 2-2 居住空間

大学生の居住空間の調査から一人暮らしをしている学生が 40%弱いることが分かった。また、一人暮らしの大学生の住居を知るために出費額と仕送り金額を調査し仕送り金額が平均 7.8 万円、出費額が約 6 万円ということが分かった。この調査から家賃にかけられる金額は僅かであると考えられる。

## 3. コンセプト

『地域とつながり、価値を共有することが出来るシェアハウス』というコンセプトを中心に新たな形の生活空間の提案に繋げていく。同じ Z 世代の人間が共同生活をするシェアハウスのような空間は、お互いの価値観を享受し合えるという Z 世代の特徴を満たせるのではないかと考えた。

今回は住居ストック活用の視点から築年数を重ねた旧式のワンルームのリニューアルを前提に検討を進めることにする。

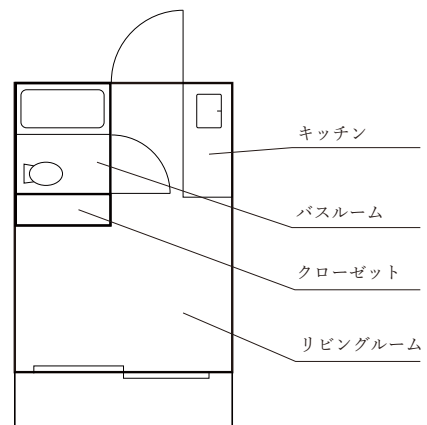


図 2 旧式アパートの一室の間取り

また、SNS の普及によってリアルコミュニティの価値が上がり、現実でのつながりを求めているのではないかと考え地域との交流を通じた地域貢献を図ることを狙いとしました。

#### 4. アイディア展開

Z 世代の価値観や特徴、社会への貢献意識の高さ、居住空間の調査分析から発見した問題点を元に実在する A 大学の学生をモデルにアイデアを展開した。新たなシェアハウスを建てるのではなく、既存の学生向けアパートをリノベーションする。

旧式アパートの間取りを項目ごとに色分けし、(図 3)個室ごとに割り振られたスペースをまとめることで、広大なスペースを作り出すことが出来る。図 4

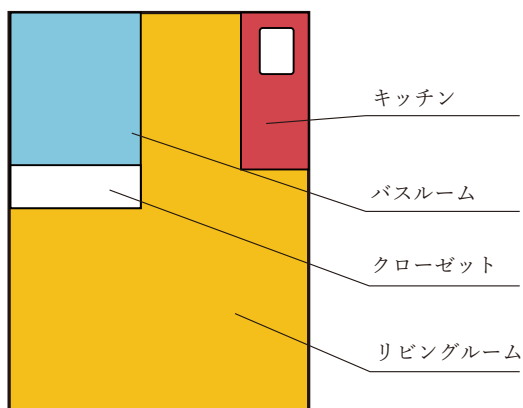


図 3 図 2 の項目ごとの色分け

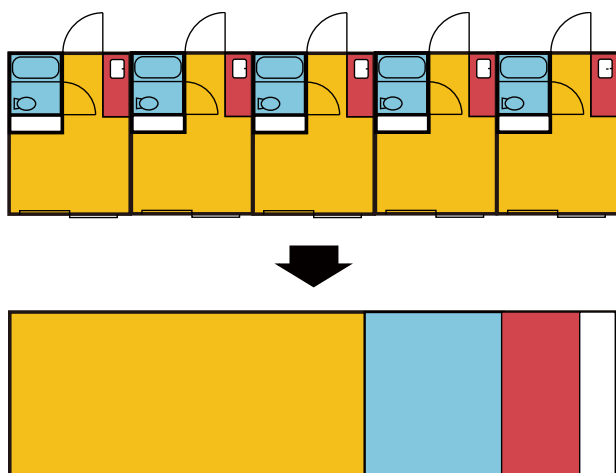


図 4 フリースペースの可視化

この考えを元に、これまでの床面積を変えず最低限の個室と住民が交流できる共有スペースを配置していく。

また、住居内のみの交流に留まらず高齢化による働き手や後継者不足の解消や緩和を目指し、該当住居の周辺の畑とも交流を図ることで地域にも開けた住居を目指す。

#### 5. 今後の課題

今後は試作を行う中で提案内容をさらに修正していきたい。

今後の課題としては

- ・住居の具体的な設計の提案
- ・間取りの検討
- ・地域交流の具体案

などをさらに修正し、Z 世代の価値観や考え方に沿った提案に向けて進めていく予定だ。

#### 参考文献

- [e-stat 国民生活基礎調査 政府統計総合窓口 閲覧日 2022/07/29](#) 仕送りをしている世帯数 - 1 世帯当たり平均仕送り額, 仕送り額階級・仕送り先別厚生労働省報道発表資料 第 4 節生活の状況 閲覧日 閲覧日: 2022/07/29-
- <https://sdgs.kodansha.co.jp/news/knowledge/39069/>(閲覧日: 2022/07/17)
- <https://news.mynavi.jp/article/20210929-1978298/>
- [file:///C:/Users/cat\\_j/Downloads/kon20190008%E6%9D%BE%E6%9C%AC%E3%83%BB%E5%AE%AE%E6%BE%A4%20\(1\).pdf](file:///C:/Users/cat_j/Downloads/kon20190008%E6%9D%BE%E6%9C%AC%E3%83%BB%E5%AE%AE%E6%BE%A4%20(1).pdf)(閲覧日: 2022/07/17)
- 内閣府「社会意識に関する世論調査」より厚生労働省政策統括官付政策評価官室作成
- <https://survey.gov-online.go.jp/h30/h30-shakai/index.html>( 閲覧日 2022/07/30)