

PV モジュールのノイズ受信量と順電圧の関係

Relation between Noise Reception Amount and Forward Voltage of PV Module

興太月

指導教員 米盛弘信

サレジオ工業高等専門学校 機械電子工学科 産業応用研究室

キーワード: PV モジュール, 電磁雑音, ノイズ電圧

1. 緒言

近年、環境問題が深刻化しており、地球温暖化に対する意識が高まっている。同問題に対する解決策として、一般家庭を含めた各所へ PV モジュールの設置が進められている。また、2050 年までに日本国内における電力需要の 30 %を太陽光発電で供給する計画がある^[1]。しかし、太陽光発電に用いられる PV モジュールは、接続している最大電力点追従装置 (MPPT) 等に起因するスイッチングノイズを放射する事例があり、周囲の様々な電子機器などに電磁障害を与える可能性が危惧されている^[2]。これは、PV モジュールが送信アンテナ化した事例である。一方、工場に PV モジュールを設置したところ、付近の AM ラジオに受信障害が発生した事例が報告されている^[3]。これは、複数枚の PV モジュールが受信アンテナ化したと考えられている。PV モジュールで空間ノイズが受信されると、伝導妨害波となって電力ケーブルを伝搬し、そのケーブルから放射妨害波が発生する。そして、ケーブル付近にある AM ラジオが電磁障害を受けた可能性が考えられる。以上のような太陽光発電のノイズ問題は、太陽光発電の普及とともに顕著になっていくものと予想できるため、ノイズが少なくなる条件等を解明する必要がある。

そこで本実験では、電磁リレーによるノイズ源を用意し、PV モジュールが無発電時、および順電圧以上の発電電圧時、最大電力発電時において PV モジュールが受信するノイズ電圧を調査する。

2. 先行実験

図 1 は、PV モジュールとノイズ源の距離を変えた場合のノイズ受信電圧^[4]である。図 1 より、発電時と無発電時を比較すると PV モジュールが受信するノイズが多いのは発電時である。筆者らは、これらの理由として PV モジュールの順電圧に着目した。無発電時に観測されたノイズは、PV モジュールの順電圧を上回った分である。一方、発電時は発電した直流電圧に受信ノイズが重畳されたため、大きなノイズが観測されたと考察した。

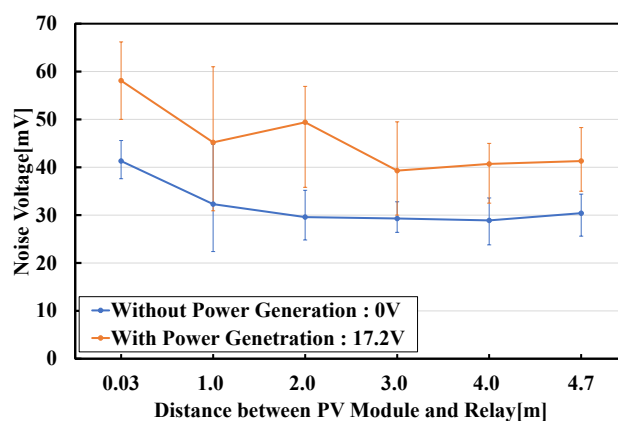


図 1 ノイズ受信電圧の絶対値における平均値

3. 発電電圧変更時のノイズ電圧の測定方法

図 2 はノイズ電圧の測定方法、図 3 は電磁リレーの接続方法である。本実験は電波暗室内で行う。ノイズ源である電磁リレーの影が PV モジュールへ影響を与えないように PV モジュールとノイズ源の距離を 0.1 m とする。発電時の実験では、ハロゲンランプの電源に直流安定化電源を使用する。ここで、ハロゲンランプ無照射時を発電電圧 0 V、

照射時を最適動作点の発電電圧 17.2 V とする. 以下の①～③に測定手順を示す.

- ① 実験に使用するノイズ発生源は電磁リレーである. スイッチング時のアーク放電に含まれる電磁雑音(以下, 人工ノイズ)を PV モジュールに曝露する. 人工ノイズは, 電磁リレーの 2 次側に 11.7 A を流し, ON-OFF することで発生させる.
- ② 直流安定化電源の電圧とハロゲンランプの角度の調整を行い, PV モジュールの発電電圧を 0.0, 1.0, 2.0, 3.0, 8.0, 13.0, 17.2 V と設定する. 各発電電圧につき 10 回, ノイズ電圧の測定を行う.
- ③ 測定されたノイズ電圧の絶対値をとり, 各点の平均値を求める.

4. 実験結果

図 4 に発電電圧を変化させたときのノイズ電圧の測定結果である. 図 4 より, 無発電時のノイズ電圧が最小であることがわかる. 順電圧を超える発電電圧では, およそ 50~75 mV のノイズ電圧が観測され, 発電電圧 1.0 V がノイズ電圧の最大値 75.4 mV となった. したがって, 順電圧以上の発電時であれば, ノイズを受信しやすくなるといえる.

5. 結言

本稿では, PV モジュールの順電圧および発電電圧とノイズ受信電圧の関係を明らかにした. その結果, PV モジュールの発電電圧が順電圧以上であれば, 空間ノイズを受信しやすいことを確認した.

今後は, ノイズ発生源である電磁リレーを送信アンテナなどに変え, ノイズ源の周波数を任意に設定できるようにして周波数特性を明らかにする.

参考文献

- [1] 一般社団法人太陽光発電協会 : JPEA PV OUTLOOK 2050 “感染症の危機を乗り越え, あたらしい社会へ「太陽光発電の主力電源化への道筋」”(最終更新 2020/05)
<https://www.jpea.gr.jp/document/handout/>
(閲覧日:2022/10/17)

- [2] 八木貫太, 米盛弘信 : “太陽光発電モジュールを対象としたノイズ抑制法におけるリッツ線の活用”, 日本 AEM 学会論文誌, Vol.29, No.2, pp.257-262 (2021)
- [3] 杉下農樹 中部電気保安協会 : “周囲のラジオにノイズが! 原因は“パネル内配線のアンテナ化””(最終更新 2014/06/11)
<https://xtech.nikkei.com/dm/article/FEATURE/20140603/355862/> (閲覧日:2022/10/10)
- [4] 奥太月, 米盛弘信 : “空間ノイズに対して PV モジュールが受信アンテナ化する可能性” 電気設備学会全国大会論文集, p.420, (2022)

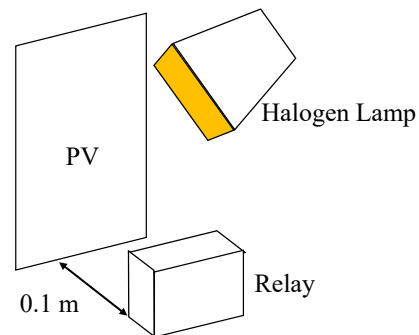


図 2 ノイズ電圧の測定方法

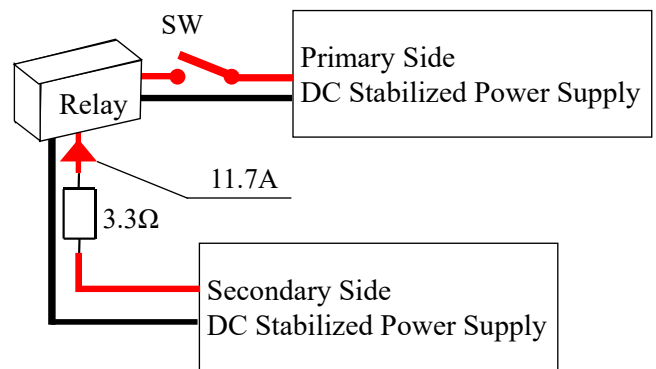


図 3 電磁リレーの接続方法

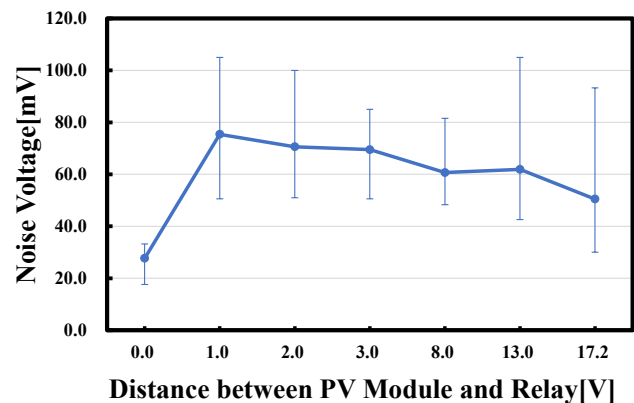


図 4 発電電圧別のノイズ電圧の平均値