

# 太陽光キャビティの形状変更による太陽光励起レーザーの出力向上 Proposal of New Pumping Cavity for Solar-Pumped Laser

○下山 拓海

指導教員 大久保 友雅<sup>1)</sup>, 研究協力者 松永 栄一<sup>1)</sup>

<sup>1)</sup>東京工科大学 工学部 機械工学科 大久保研究

キーワード: 「太陽光励起レーザー, 太陽光キャビティ, 再生可能エネルギー, 地球温暖化」

## 1. はじめに

近年人類の文明発展が地球環境に大きく悪影響を及ぼしている。その中でも地球温暖化問題は、地球全体の気温が上昇し、降雨量が増加するなど、生態系や人間社会に被害をもたらしている。この問題の原因は、火力発電を行う上で排出する温室効果ガスの増加であると考えられている。

温室効果ガスは、二酸化炭素、フロン、メタンなどが存在する。その中でも二酸化炭素が大気中に含まれる濃度が最も高く、世界的に問題視されている。

そこで、本研究では、エネルギー変換時に二酸化炭素を排出せず、環境への負荷が少ない太陽光励起レーザーに着目した。

## 2. 太陽光励起レーザー概要

太陽光励起レーザーは、主に図 1 に示す四つの部品から構成されている。太陽光を集光する(一次集光)ためのフレネルレンズと、フレネルレンズで集光した光を内部での多重反射によりレーザー媒質へと集光する(二次集光)ための太陽光キャビティと、太陽光キャビティによって集光した光の波長を変換するレーザー媒質と、レーザー媒質により発せられた光をレーザーへと変換する出力ミラーである。

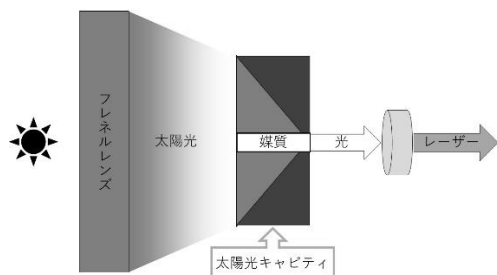


図 1 太陽光励起レーザー装置概念図

## 3. 研究目的

今回の研究では、太陽光励起レーザーの出力向上を目的とする。そのために、太陽光キャビティによってレーザー媒質へと集光される励起光の総吸収量の上昇に取り組む。レーザー媒質に吸収される励起光の計算には、研究室にて開発された計算プログラムを用いた。

## 4. 計算モデル

上記の計算プログラムは、反射・屈折・吸収を光線追跡により計算を行うものである。反射は、まず交点を求め、法線ベクトルから反射ベクトルを計算するという手順を繰り返し行う。屈折は、スネルの法則を用いて反射と同様に計算される。吸収量は、媒質の吸収係数及び吸収長さより求める。

## 5. キャビティの形状変更による吸収率向上

太陽光キャビティによってレーザー媒質へ集光される励起光の総吸収量を上昇させるために形状の変更を行った。過去の研究で用いられた太陽光キャビティの形状をエラー! 参照元が見つかりません。に、今回の研究で提案する形状をエラー! 参照元が見つかりません。に示す。

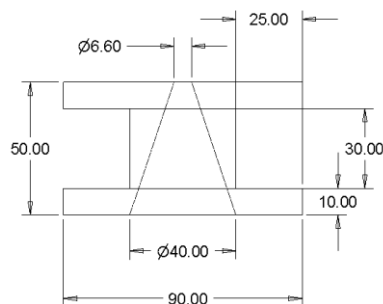


図 2 過去の太陽光キャビティ

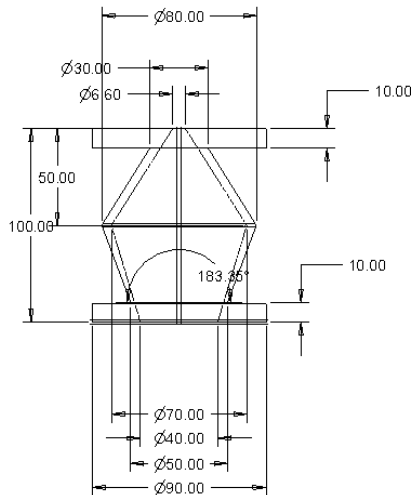


図 3 今回の太陽光キャビティ

表 1 計算結果の比較

	本研究	先行研究
入力パワー (W)	331.8	331.8
媒質吸収パワー (W)	244.8	196.8
媒質への吸収率	0.739	0.595
その他への吸収率	0.109	0.156
外に逃げた損失率	0.152	0.249

それぞれのキャビティでの計算結果を表 1 に示す。本研究で提案する太陽光キャビティが先行研究と比較して、励起光の総吸収量が約 25%上昇した。先行研究で用いられた太陽光キャビティは、内側の形状が円錐型なのでレーザー媒質に光が集まりやすい。しかし、光が一度太陽光キャビティから光の入口側へ向くと、そのまま外部へと放出される。しかし、今回の形状は、太陽光キャビティから光の入口側へ向かう光を、再度入口逆側へと向かわせ媒質に吸収させることができる。そのため、キャビティ内部に光が留まり光の総吸収量が上昇したと考えられる。

また、太陽光キャビティの変更に伴い、レーザー媒質の長さ変更も行った。過去の太陽光キャビティでは、レーザー媒質が短いほど光の総吸収量が上昇した。しかし、今回の太陽光キャビティでは、長いほど光の総吸収量が上昇した。これは、キャビティの形状の変更により入口付近でレーザ

ー媒質が吸収する光が増えたからだと考えられる。これは、以下に示すレーザー媒質の吸収パワー密度分布を見ると分かる。

先行研究の太陽光キャビティでのレーザー媒質に吸収されたパワー密度分布を図 4 に、本研究で提案するキャビティでの吸収パワー密度分布を図 5 にそれぞれ示す。先行研究の太陽光キャビティでは、図右側の光の折り返し地点へと集中していることがわかる。しかし、本提案の太陽光キャビティは、光の折り返し地点の値が下がり、図左側の光の入口での値が上昇している。このことにより、レーザー媒質の熱破壊も防げると考えられる。

## 6. まとめ

太陽光キャビティの形状とレーザー媒質の長さ変更により、レーザー媒質に集光される励起光の総吸収量を上昇させることができることが計算より分かった。今後は、実証実験を行い計算通りの結果を得られるかどうかの検証を行いたい。

## 参考文献

- [1] C. G. Young, Appl. Opt. 5, 993 (1966)

## 謝辞

本研究の一部は財団法人トランスコスモス財団の助成により行われた。

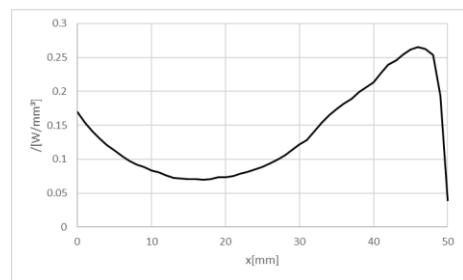


図 4 先行研究での媒質の吸収パワー密度分布

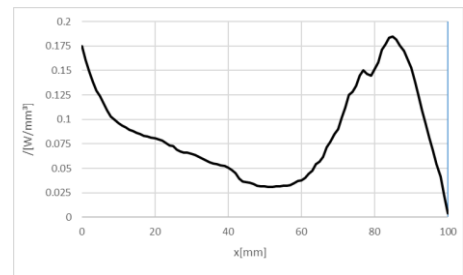


図 5 本研究での媒質の吸収パワー密度分布