

中古 PV モジュールの再利用を目的とした発電システムの検討

A Consideration of Power Generation System Aimed at Reusing PV Module

野田聖人¹⁾

指導教員 米盛弘信¹⁾

1) サレジオ工業高等専門学校 機械電子工学科 産業応用研究室

近年、太陽光発電が普及している一方、筆者らは、将来発生する PV モジュールの大量廃棄を見据えた対策が必要と考えている。本研究では、不良がなく利用可能な中古 PV モジュールの再利用を目的とした提案を行う。本提案では、異なる規格の PV モジュールが混在しても発電システムが構成可能なように、DC-DC コンバータと逆流防止ダイオードを用いたシステムを示している。本システムの発電実験を行った結果、異なる PV モジュールの発電量が設計通りに合算されていることが明らかとなった。本稿では、中古 PV モジュールの再利用を目的とした発電システムの提案を行うと共に、実験で得た知見を示す。

キーワード：中古 PV モジュール，再利用，MPPT，DC-DC コンバータ

1. はじめに

太陽光発電は発電時に振動や騒音がなく、二酸化炭素が発生しない^[1]等の理由から幅広く普及している。一方、2040 年には PV モジュールが約 80 万トン廃棄されると総務省の見解で予想されている^[2]。そのため、将来発生する PV モジュールの大量廃棄を見据え、対策が検討されている^[3]。その中の一つに PV モジュールの再利用がある。廃棄されるモジュールの中には、不良がなく安全性が確認されるものがあり、これらを利用することで廃棄の量を減らすことが可能であると考えられている。しかし、回収の際に異なる規格の製品が集まると予想される。本来、異なる規格の PV モジュールを混在してソーラーアレイを構成することは想定されておらず、電気的不具合が生じる危険性がある。そこで、筆者らは DC-DC コンバータを利用して一定電圧にすることで、異なる規格の PV モジュールが混在しても利用可能な太陽光発電システムを考えた。

本稿では、異なる規格の PV モジュールが混在しても構成可能な太陽光発電システムを提案する。そして、本システムが実現可能かを実験にて明らかにしたので報告する。

2. 中古 PV モジュールを再利用する発電システム

図 1 に本研究で提案するシステムの概略を示す。ここで、「PV モジュール (アレイ)」+「MPPT」+「DC-DC コンバータ」+「逆流防止ダイオード」

を 1 ユニットと定義する。1 ユニット内の最左ブロックは、単体の PV モジュール、もしくは同一規格の PV モジュールによって構成される PV アレイである。図 1 内の V_{11} , V_{21} , \dots , V_{N1} が異なる電圧の場合、直接並列接続することができない。そこで本システムは、PV モジュール (アレイ) ①, ②, \dots , N の各最大電力を MPPT①, ②, \dots , N で追従した後、MPPT の出力電圧 V_{12} , V_{22} , \dots , V_{N2} を DC-DC コンバータで任意の電圧 V_{13} , V_{23} , V_{N3} へ変換する。 $V_{13}=V_{23}=\dots=V_{N3}$ となれば、全ユニットの並列接続が可能となり、各ユニットの電流が合成されて負荷へ電力が供給される。ただし、DC-DC コンバータの出力側には、ユニット保護のために逆流防止ダイオードを接続する。

本システムによって、異なる規格の PV モジュールを複数枚利用する太陽光発電システムの構築が可能である。提案法に用いる MPPT や DC-DC コンバータは既存の技術で実現可能であると考えられる。

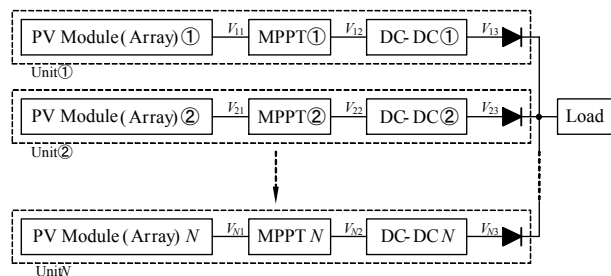


図 1 提案システム

3. 実験方法

本実験では、異なる規格の PV モジュールの発電電力と実験システムから出力される電力を測定して本研究で提案するシステムの実現性を評価する。図 2 に実験構成を示す。定格 8W の PV モジュールを使用するユニット 1 と定格 3.5W の PV モジュールを使用するユニット 2 を並列接続して実験システムを構成する。ホーロー抵抗を負荷に用いる。また、模擬太陽光としてハロゲン灯を用いて日射強度 $1000\text{W}/\text{m}^2$ の光を照射する。PV モジュール 1 の発電電力を P_{in1} 、PV モジュール 2 の発電電力を P_{in2} として測定する。さらに、実験システムの出力電力を P_{out} として測定する。そして、 P_{in1} と P_{in2} を合算した値と P_{out} を比較する。

4. 実験結果

図 3 と図 4 に実験で使用した各 PV モジュールの P - V 曲線及び最大電力点追従時の動作点を示す。図 3 と図 4 より、各ユニットが PV モジュールの最大電力点追従制御を正常に行っていることが分かる。さらに、 P_{in1} が 2.839W 、 P_{in2} が 1.978W となり、2 種類の PV モジュールの発電電力を合算すると 4.817W になる。本システムの出力電力 P_{out} は 4.341W であった。これは、2 種類の PV モジュールが発電した電力の合算の 90% である。合算した電力より P_{out} が低下した理由として、DC-DC コンバータの効率があげられる。本システムに使用した DC-DC コンバータの効率はおよそ 89% であるため、本システムは正常に動作していると言える。以上より本システムは実現可能であると考えられる。

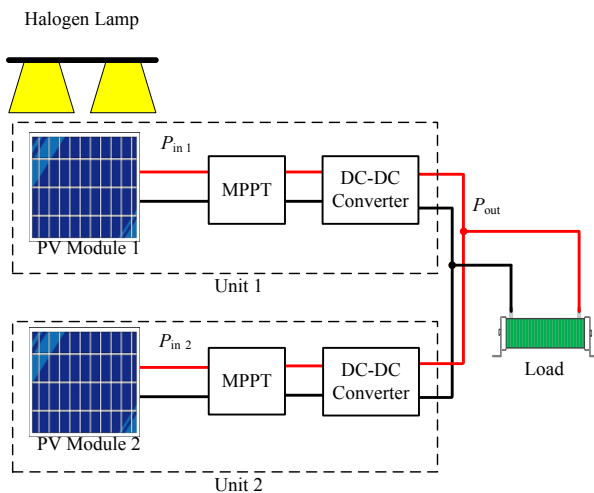


図 2 実験構成

5. まとめ

本稿では、異なる規格の PV モジュールが混在した場合でも利用可能な太陽光発電システムの構成を提案すると共に、本システムの実現性について述べた。実験結果より、各 PV モジュールの最大電力点で発電した電力とシステムの出力電力が一致した。したがって、本システムは実現可能であると考えられる。

今後は、屋外で運用した際に本システムが正常な動作を行うか検討する予定である。

参考文献

- [1] 経済産業省資源エネルギー庁:「太陽光発電の買取制度について」
http://www.enecho.meti.go.jp/category/saving_and_new/saiene/kaitori/slides_stm10.pdf, (2010)
- [2] 経済産業省資源エネルギー庁:「太陽光発電設備の廃棄処分等に関する実態調査」
http://www.soumu.go.jp/main_content/000506235.pdf, (2017)
- [3] 太陽光発電協会光発電部会リユース・リサイクルワーキンググループ:「使用済太陽光モジュールのリユース, リサイクルの社会システムに関する調査検討」
<http://www.jpea.gr.jp/pdf/200803.pdf>, (2008)

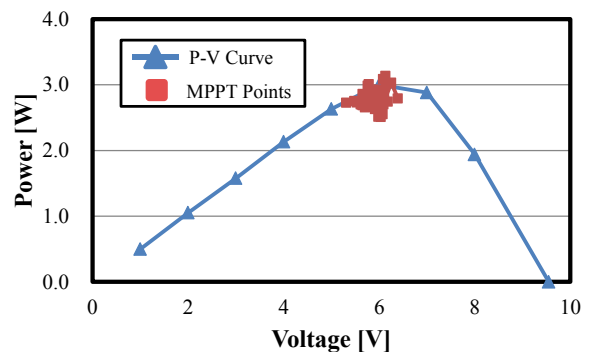


図 3 PV モジュール 1 の P - V 曲線

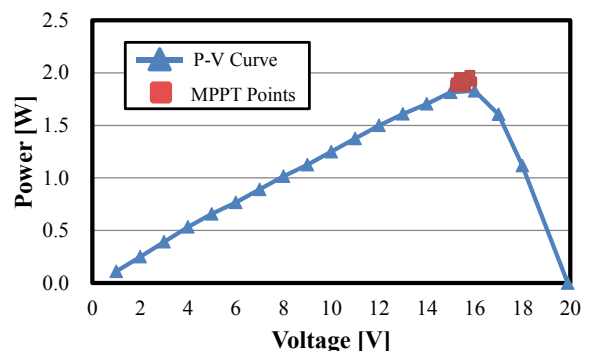


図 4 PV モジュール 2 の P - V 曲線