

壁面太陽光発電システムの発電特性と MPPT 機能の再現

芳賀 将吾, 大塚 貴博
指導教員 伊庭 健二

明星大学 理工学部 総合理工学科 電気電子工学系 伊庭研究室

太陽光発電はビルなどの壁面にパネルを垂直に設置するケースも注目されている。本論文ではパネルの傾斜角を 0 度から 90 度まで 10 度ずつ変化させ、可変抵抗により測定し最大出力を計測した。結果、真南に向けてパネルを垂直に立てた場合、最大電力時の 50% 近い電力が得られた。しかし、現在使用している可変抵抗器による負荷器の可変幅が大きく、最大電力点を正確に把握できていない可能性が懸念される。今後はより精度の高いデータ収集をするために可変抵抗の改善を図り垂直設置の評価をしたい。

キーワード：PV，太陽光発電，壁面設置，傾斜角特性

1. はじめに

太陽光発電は一般家庭の屋根置きタイプも普及が進んでいるが、ビルなどの壁面にパネルを垂直に設置するケースも注目されている。一般に垂直設置は太陽光の入射角が浅く効率が悪くなると考えられるが、積雪による影響が少なく、設置面積を取らないメリットがある。本論文ではパネルの傾斜角を 0 度から 90 度まで 10 度ずつ変化させたときの、最大出力を計測し結果を考察した。また、このときの最大電力条件を可変抵抗により測定し結果を考察した。

2. 計測実験の条件

本研究では京セラ製の太陽光パネル（KC40TJ：43W, 652mm×526mm）を使用し発電させ、最大電力を得るために制作した可変抵抗からなる負荷を調整して、最大電力点をその都度手動で追尾した。計測日時は、9 月から 10 月の比較的、太陽高度が高い時間帯に一連の測定をした。負荷の可変抵抗の回路構成を図 1 に示す。ここで各抵抗は定格容量を超えないように工夫されており、接続端子を変えることで抵抗値を可変にできる。

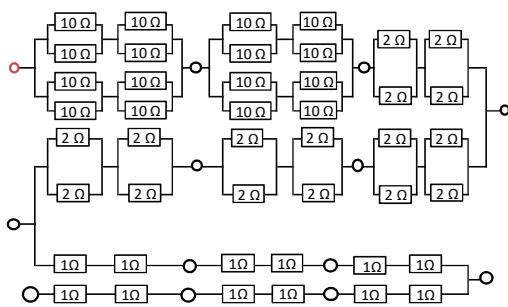


図 1 可変抵抗器の回路構成

3. 各傾斜角における計測の条件

計測の時間帯は、11 時から 14 時で PV パネルは真南に向け、傾斜角を変化させながら 10 点に定め、できるだけ測定条件が変わらない時間内に計測を行った。また、データ収集には、Sanwa 製デジタルテスターを 2 台用いて手動で計測した。計測したのは負荷側の電圧・電流・電力、気温、パネル温度の 5 項目である。

〈3. 1〉測定実験の結果

図 2 に晴天時の各傾斜角度における最大電力の計測値を示す。計測日時は本年 9/28 の 11:00～13:00 である。これより以下の考察ができる。

- ・ 傾斜角は 30 度～50 度の時に最大電力となる。
- ・ 真南に向けてパネルを垂直に立てた場合、最大電力時の 50% 近い電力が得られた。

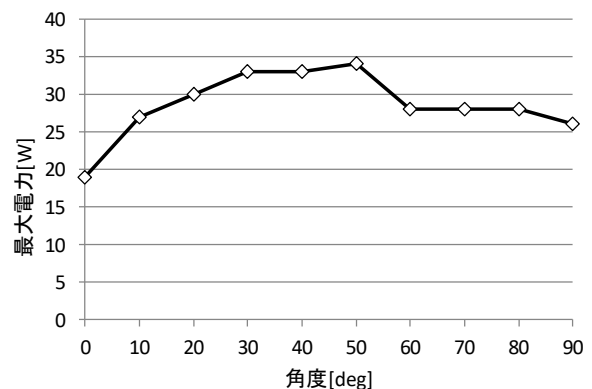


図 2 晴天時の各傾斜角度における最大電力計測結果

また、晴天時に傾斜角を 40 度に固定して負荷抵抗を変化させたときの発電電力値を表 1 に示す。

これにより以下のことがわかる。

- ・ 可変抵抗が 5Ω の時に最大出力になっているが、変化幅が大きいため 10Ω と 5Ω の間、または 5Ω 以下でより大きな出力が得られる可能性も考えられる。このことは他の傾斜角でも同様のことが考えられる。
- ・ 晴天時は、可変抵抗の値が小さい時に最大電力が出力される傾向にある。

表 1 晴天時の傾斜角 40 度における
負荷抵抗に対する電圧、電流、電力値

| 角度 | 抵抗[Ω] | 電力[W] | 電圧[V] | 電流[A] |
|-----|-------|-------|-------|-------|
| 40度 | 30 | 11 | 18.71 | 0.57 |
| | 28 | 12 | 18.63 | 0.62 |
| | 26 | 13 | 18.57 | 0.68 |
| | 24 | 14 | 18.55 | 0.73 |
| | 22 | 15 | 18.46 | 0.79 |
| | 20 | 16 | 18.4 | 0.85 |
| | 18 | 18 | 18.25 | 0.97 |
| | 16 | 20 | 18.02 | 1.09 |
| | 14 | 22 | 17.88 | 1.21 |
| | 12 | 25 | 17.63 | 1.40 |
| | 10 | 29 | 17.18 | 1.67 |
| | 5 | 33 | 12.84 | 2.55 |

図 3 に曇天時の各傾斜角度における最大電力の計測値を示す。計測日時は本年 9/16 日の 11:00～13:00 である。これより以下の考察ができる。

- ・ 傾斜角 40 度において出力が大きくなっているが、これは天候が一時的に変化し、日射条件が良くなった為だと推測される。
- ・ 垂直にパネルを立てた場合はこの最大出力の 8% しか出力されていないが、最大時を得意条件と見なせば、最大時の 33% 程度は出力する。
- ・ 傾斜角は 0 度から 30 度の比較的浅い範囲で最大出力を得ている。

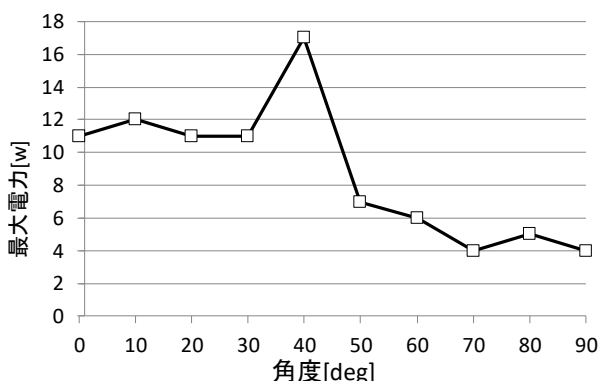


図 3 曇天時の各傾斜角度における
最大電力計測結果

また、曇天時に傾斜角を 50 度に固定して負荷抵抗を変化させたときの発電電力値を表 2 に示す。

これにより以下のことがわかる。

- ・ 曇天時には可変抵抗の値が大きい時に最大電力が出力される傾向にある。
- ・ 傾斜角 50 度以上では負荷抵抗 30Ω の時に最大電力を得られることが多いが、より大きな抵抗値に対してより大きな出力が得られる可能性も考えられる。

以上の考察から現在使用している可変抵抗器による負荷器の可変幅が大きく、最大電力点を正確に把握できていない可能性が懸念される。

表 2 曇天時の傾斜角 50 度における
負荷抵抗に対する電圧、電流、電力値

| 角度[deg] | 抵抗[Ω] | 電力[w] | 電圧[V] | 電流[A] |
|---------|-------|-------|-------|-------|
| 50度 | 30 | 7 | 15.21 | 0.44 |
| | 28 | 7 | 14.65 | 0.46 |
| | 26 | 7 | 13.92 | 0.48 |
| | 24 | 6 | 12.95 | 0.44 |
| | 22 | 6 | 12.04 | 0.48 |
| | 20 | 6 | 11.08 | 0.52 |
| | 18 | 5 | 10.30 | 0.47 |
| | 16 | 5 | 9.19 | 0.52 |
| | 14 | 5 | 7.99 | 0.61 |
| | 12 | - | - | - |

4. 垂直壁面パネルの設置方向による出力の変化

垂直壁面パネルの設置方向を真南から 30 度東西に振ったときの最大出力の減少を表 3 に示す。単純計算ではパネルを 30 度振った時の値は 24W になるはずであるが、それより大きく低下している。

表 3 各方向の最大出力

| 角度[deg] | 真南の 最大出力 | 真南から30度東の 最大出力 | 真南から30度西の 最大出力 |
|---------|-------------|-------------------|-------------------|
| | 90 | 28W | 21W |

5. まとめ

本稿では、傾斜角の影響や壁面太陽光システムの発電効率を検討するため実測データを用いて分析した。今後は測定点数を増やし統計データとしての信頼性を高め、可変抵抗の変化幅を細かくすることで精度の向上を図りたい。

参考文献

- [1] 板子一隆, 森武昭:「太陽光発電システムにおける I-V スキャン型 MPPT 制御の部分影時の効果」, 電気設備学会, pp301-305 (2012)
- [2] 原嶋ひかり, 他:「地域特性を考慮した住宅太陽光発電・蓄電池の最適導入量に関する一検討」, 電気学会全国大会, NO. 6-239 (2018)